

ООО СКБ «ИНДУКЦИЯ» 454046, г. Челябинск, ул. Стахановцев, д. 120-а, 1 этаж, офис 1.

И17 - NC - PNP

(Д16Т)

Габаритный чертеж

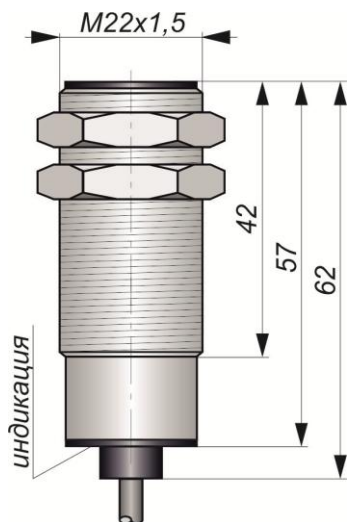


Схема подключения

Нормально-замкнутый контакт



Технические характеристики И17 - NC - PNP

Типоразмер, мм	M22x1,5
Способ установки в металл	Невыносной
Номинальное расстояние переключения, Sn, мм	7
Рабочее расстояние переключения, Sa, мм, $0 \leq Sa \leq 0.81Sn$	5,7
Гистерезис, %	<10
Диапазон питающих напряжений, В	10-30[DC]
Номинальное напряжение питания, В	24[DC]
Пulsация питающего напряжения, %	< 10
Падение напряжения на датчике, В	< 2,1
Ток нагрузки, не более, мА	400
Ток потребления, не более, мА	15
Остаточный ток (ток утечки), не более, мА	1
Максимальная частота переключения, Гц	500
Наличие комплексной защиты/ от переполюсовки	Есть/Есть
Наличие индикации включения	Есть
Способ подключения	Кабель
Тип используемого кабеля/ длина, м	ПМВ 3x0,34 мм ²
Степень защиты по ГОСТ14254-96	IP 67
Рабочая температура окружающей среды, °C	-25...+75
Материал корпуса	Д16Т
Масса, г., не более	-

Продукция соответствует ГОСТ Р 50030.5.2.-99 (МЭК 60947-5-2-97)

Гарантия на продукцию 2 года

04.07.2014