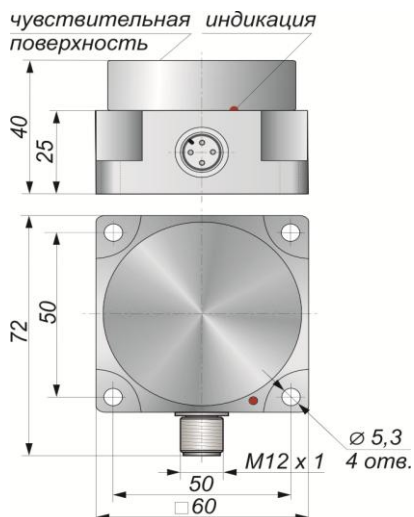


ООО СКБ «ИНДУКЦИЯ» 454046, г. Челябинск, ул. Стахановцев, д. 120-а, 1 этаж, офис 1.

### ИЗ9 - NO - DCR - P

(ПА6)

Габаритный чертеж



Цоколевка разъема

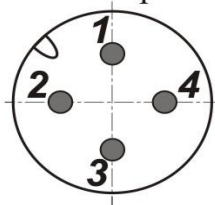
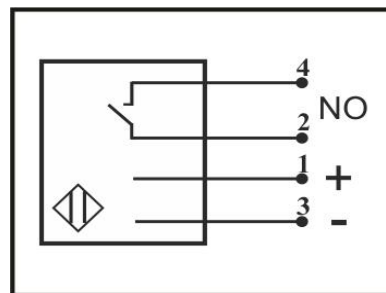


Схема подключения



#### Технические характеристики ИЗ9 - NO - DCR - P

Типоразмер, мм	60x60x40
Способ установки в металл	Выносной
Номинальное расстояние переключения, $S_n$ , мм	35
Рабочее расстояние переключения, $S_a$ , мм, $0 \leq S_a \leq 0.81 S_n$	28,4
Гистерезис, %	<10
Диапазон питающих напряжений, В	10-30[DC]
Номинальное напряжение питания, В	24[DC]
Пульсация питающего напряжения, %	< 10
Падение напряжения на датчике, В	< 2,3
Ток нагрузки, не более, мА	3А 30VDC; 1,5А 125VA
Ток потребления, не более, мА	30
Остаточный ток (ток утечки), не более, мА	-
Максимальная частота переключения, Гц	100
Наличие комплексной защиты/ от переплюсовки	Есть
Наличие индикации включения	Есть
Способ подключения	Разъём
Тип используемого кабеля/ длина, м	-
Степень защиты по ГОСТ14254-96	IP 67
Рабочая температура окружающей среды, °C	-25...+75
Материал корпуса	Полиамид ПА6
Масса, г., не более	280

Продукция соответствует ГОСТ Р 50030.5.2.-99 (МЭК 60947-5-2-97)

Гарантия на продукцию 2 года

16.03.2017

Тел/факс (351) 218-41-40, тел. (351) 231-57-67. E-mail: zakaz@skbind.ru Internet: www.skbind.ru

Согласовано: \_\_\_\_\_ Дата: \_\_\_\_\_ Подпись: \_\_\_\_\_